

黑川自控

DURABLE UPVC电动蝶阀

为您提供可靠产品

PROVIDE YOU WITH RELIABLE PRODUCTS



一、电动塑料蝶阀 产品概述

SD971 电动塑料蝶阀是采用一体式电动执行器于塑料蝶阀组成。输入 220V 电源就可直接进行开关量调节，亦可内置伺服模块，输入控制信号(4~20mADC 或 1~5VDC)及单相电源就可控制运转。upvc 电动蝶阀具有重量轻、耐腐蚀性好，被应用于多个领域，如一般纯水和生饮水的管路系统、排水和污水管路系统、盐水和海水管路系统、酸碱和化学溶液系统等多个行业，品质得到广大用户的支持。电动塑料蝶阀

其主要特点如下：

- (1) 外型结构紧凑美观。
- (2) 本体重量轻容易安装。
- (3) 耐腐蚀性好，应用范围大。
- (4) 材质卫生。
- (5) 受磨损性好、容易拆卸，维护简单易行。

二、电动塑料蝶阀 主要技术参数

公称通径	50	65	80	100	125	150	200	250	300
公称压力	PN1.0、1.6MPa								
连接形式	对夹式								
密封材质	FPM、EPDM、NBR								
适用温度	0~+80℃								
阀体材质	UPVC、CPVC、PP								
阀芯材质	UPVC、CPVC、PP、PTFE								
适用介质	PVC 兼容的食品工业化学溶剂								
配用执行机构	可配 PSQ、HQ、UNIC、361RS、HR 等系列角行程电动执行机构								
控制方式	开关到位灯(开关两位控制)、智能调节(4~20mA 模拟量信号控制)								

三、电动塑料蝶阀 执行器参数及特点

电源电压	AC220/380V, 50/60Hz
------	---------------------

输出力矩	50N·M~2000N·M
动作范围	0~90° 0~360°
动作时间	15秒/30秒/60秒
保护装置	过热保护
环境温度	-30° ~60°
手动操作	同附带手柄操作
限位	电气、机械二重限位
防护等级	相当于 IP-65
防爆等级	ExdII BT4; 特殊要求可定制 ExdII BT6
位置测量	可选装开关或电位计
驱动电机	8W/E
进线接口	PE1/2" 进线线锁

(1) 功能良好:智能型、调节型、开关式。

(2) 体积小: 体积相当于同类产品的 35%左右。

(3) 使用方便: 采用单相电源, 接线简单; 采用球型凸出结构, 使观察方便; 免加油免点检、防水防锈、任意角度安装。

(4) 保护装置有双重限位、过热保护、过载保护。全行程时间 15 秒、30 秒、45 秒、60 秒。及带手动功能。

(5) 智能数控: 内置模块采用良好的计算机单片及智能控制软件直接接收计算机或工业仪表等输出的标准信号 (4-20mA DC /1-5VDC) 实现阀门开度的智能控制和准确的定位。

四、电动塑料蝶阀 主要性能规范

公称通径	DN (mm)	50~300		
公称压力	PN (MPa)	0.6	1.0	1.6
试验压力	强度试验	0.9	1.5	2.4

	密封试验	0.66	1.1	1.76
	气密封试验	0.6	0.6	0.6



专业制造



尺寸标准



性价比高



库存充足



质量可靠



经久耐用

工业级品质



操作简单



密封性好



不易腐蚀



应用广泛

广泛应用于工业、水利工程、环保行业、农业、建筑、
食品行业、化工行业等等





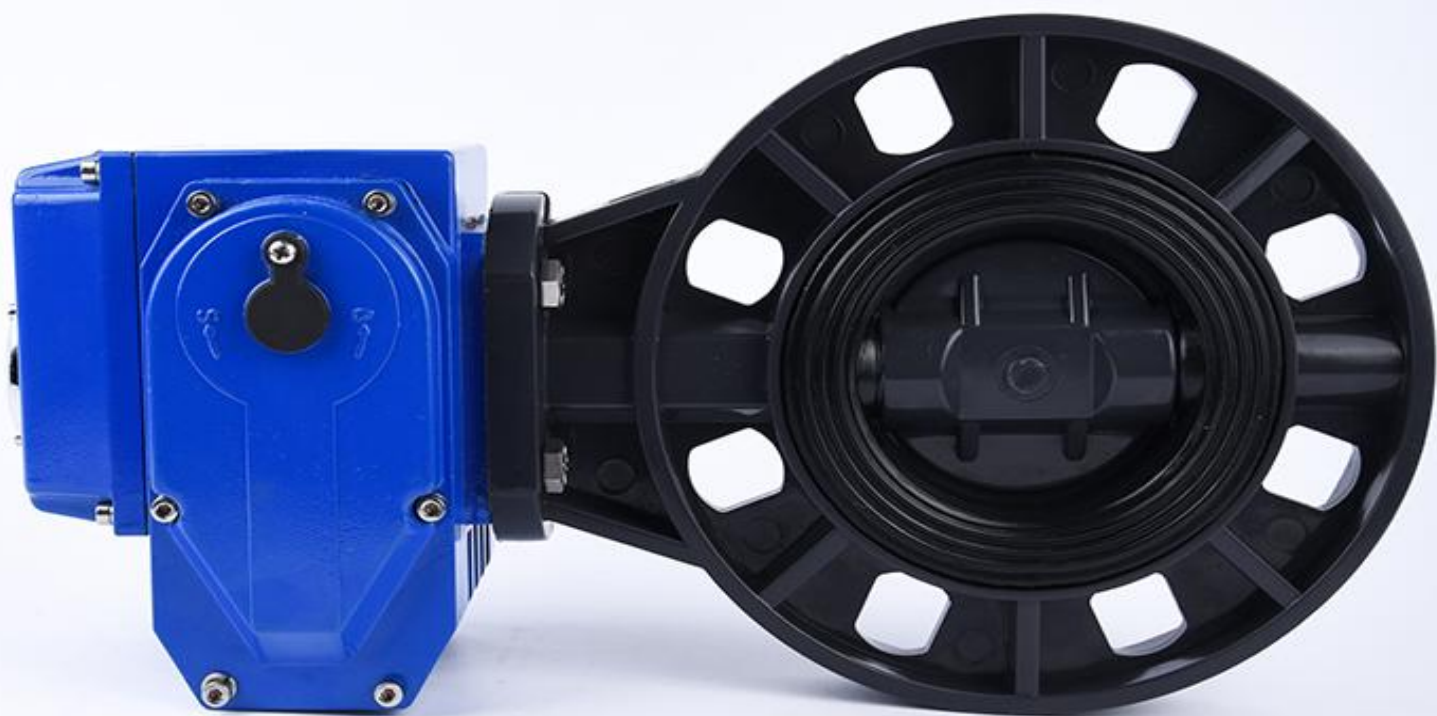
02

DETAILS

塑料阀体

阀体阀板采用精密热熔注塑成型,材质卫生无毒
耐腐蚀性强重量轻、安装方便。

COMPACT OVERALL STRUCTURE, PROFESSIONAL DESIGN OF HANDLE, MORE CONVENIENT TO USE



03

DETAILS

抗酸抗碱耐高温

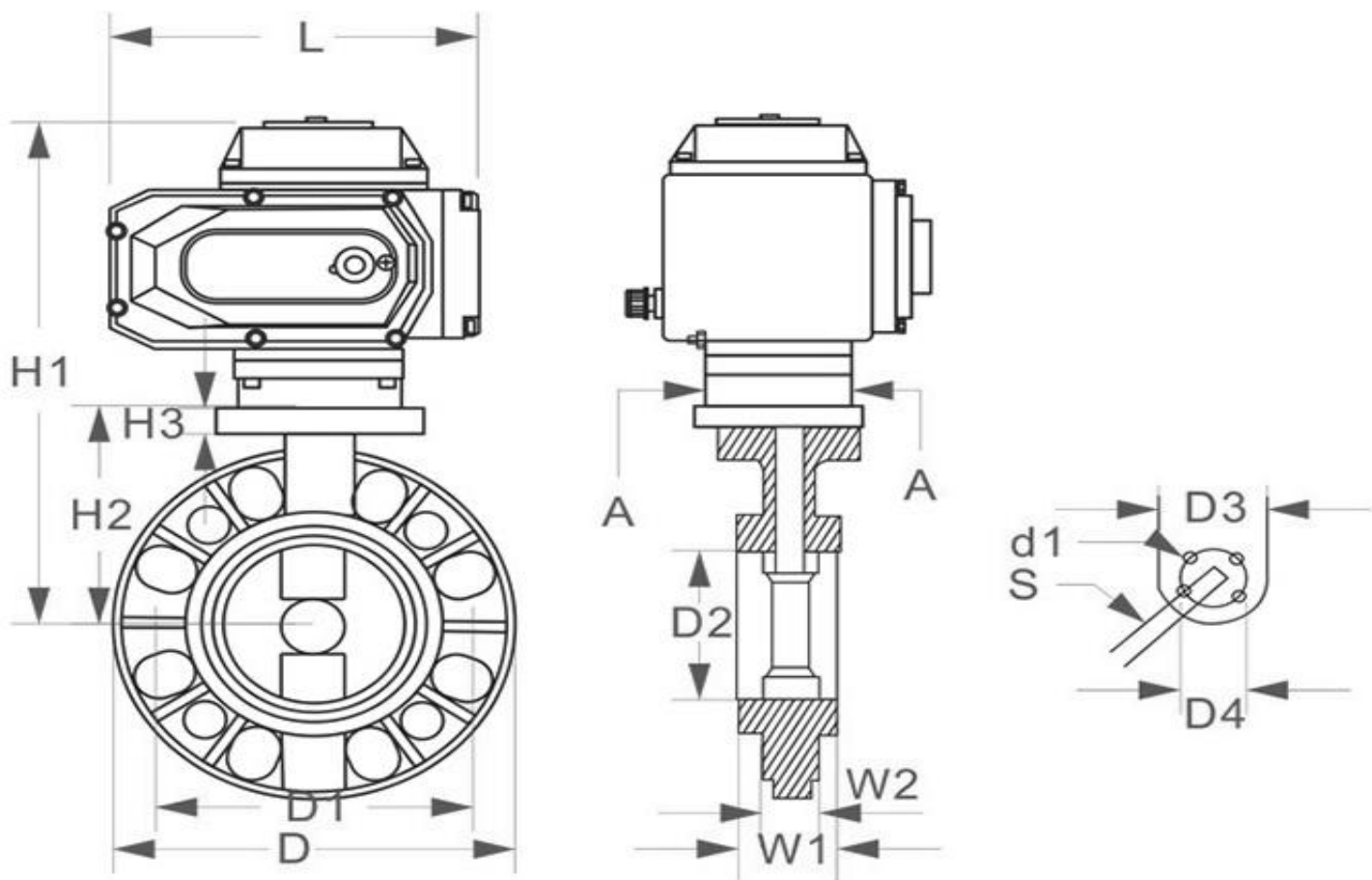
密封副材料选用UPvc阀板和元乙丙橡胶配对
使用寿命长。

FLANGE INSTALLATION, MOVABLE SEALING RING, QUICK AND CONVENIENT DISASSEMBLY AND REPAIR

产品参数

PRODUCT FEATURES

产品名称	UPVC电动蝶阀	主要材质	UPVC
公称压力	1.0-1.6mpa	公称通经	DN50-DN150
适用介质	水、蒸汽、油等	工作温度	-20°C-80°C



外形尺寸Dimension

Nom	Size	50mm (2")	65mm (2-1/2")	80mm (3")	100mm (4")	125mm (5")	150mm (6")	200mm (8")	250mm (10")	300mm (12")
	JIS	D1	120	120	140	150	175	240	290	355
	n-φe	4-19	4-19	4-19	8-19	8-19	8-23	12-23	12-25	16-25
ANSI	D1	120.39	120.39	139.44	152.40	190.50	241.55	298.5	362	432
	n-φe	4-19	4-19	4-19	4-19	8-19	8-22	8-22	12-25	12-25
DIN	D1	125	125	145	160	180	240	295	350	400
	n-φe	4-18	4-18	4-18	4-18	8-18	8-18	8-23	8-23	12-23
	D	165	165	185	200	229	285	343	411	490
	D2	56.5	56.5	69.5	79.5	102.5	152	203	255	309.5
	D3	105	105	120	123	135	169	201	205	237
	H2	103	103	113	115	135.5	177	210	242	302
	H3	13	13	13	13	13	19	21	22	26
	W1	43	43	46	46	56	705	85	109	133
	W2	29	29	31	31	40	54	69	88	103.5
	d1	6.5	6.5	8.5	8.5	8.5	10.5	10.5	10.5	12.5
	D4	50	50	70	70	70	102	102	102	125
	S	14	14	17	17	17	22	27	27	27
	H1	231	241	275	296	360	372	405	437	497
	L	160	160	198	198	255	255	255	255	255
	执行器Actuator	KST-05	KST-05	KST-10	KST-10	KST-20	KST-20	KST-40	KST-40	KST-60